

ЛЕКЦИЯ 4 АКСОНОМЕТРИЧЕСКИЕ ПРОЕКЦИИ

13.1. Общие сведения

АксонOMETРИЧЕСКАЯ проекция, или аксонOMETрия, дает наглядное изображение предмета на одной плоскости. Слово аксонOMETрия означает осеизмерение.

Способ аксонOMETрического проецирования состоит в том, что данную фигуру вместе с осями прямоугольных координат, к которым она отнесена в пространстве, параллельно проецируют на некоторую плоскость, принятую за плоскость аксонOMETрических проекций (ее называют также картинной плоскостью). При различном взаимном расположении осей координат в пространстве и плоскости аксонOMETрической проекции, а также при разном направлении проецирования можно получить множество аксонOMETрических проекций, отличающихся одна от другой направлением аксонOMETрических осей и масштабами по ним.

В конструкторской документации аксонOMETрические проекции стандартизованы в ГОСТ 2.317-69. Он предусматривает три частных вида аксонOMETрических проекций:

- прямоугольная изометрия;
- прямоугольная диметрия;
- фронтальная (косоугольная) диметрия.

Рассмотрим, как будут направлены аксонOMETрические оси, а также как будет осуществляться масштабирование по ним в случае направления проецирования, перпендикулярного аксонOMETрической плоскости проекций, т. е. для прямоугольной аксонOMETрической проекции.

На рис. 13.1 изображена пространственная система прямоугольных координат Ox, Oy, Oz , а также единичные отрезки e на осях координат и их проекции в направлении S на некоторую (картинную) плоскость ε , являющуюся аксонOMETрической плоскостью проекций.

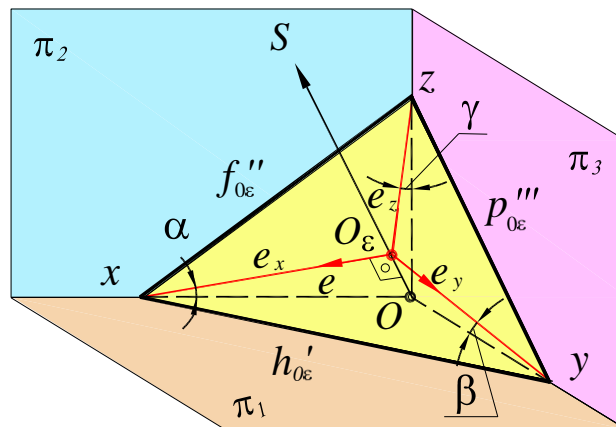


Рис. 13.1

Проекции e_x, e_y, e_z отрезка e на соответствующих аксонOMETрических осях $O_\varepsilon x, O_\varepsilon y, O_\varepsilon z$ в общем случае не равны отрезку e и не равны между собой. Эти проекции являются единицами измерения по аксонOMETрическим осям – аксонOMETрическими масштабами.

Отношения: $e_x / e = k; e_y / e = m; e_z / e = n$ называют коэффициентами искажения по аксонOMETрическим осям.

В частном случае положение картинной плоскости можно выбрать таким, что аксонометрические единицы – отрезки e_x, e_y, e_z – будут равны между собой или будет равна между собой пара этих отрезков.

При $e_x = e_y = e_z$ ($k = m = n$) аксонометрическую проекцию называют изометрической, искажения по всем осям в ней одинаковы.

При равенстве аксонометрических единиц по двум осям, обычно при $e_x = e_y \neq e_z$ ($k = m \neq n$), имеем диметрическую проекцию.

Если $e_x \neq e_y \neq e_z$ ($k \neq m \neq n$), то проекцию называют триметрической.

Отрезки $O_\varepsilon x, O_\varepsilon y, O_\varepsilon z$ являются аксонометрическими проекциями отрезков Ox, Oy, Oz . Обозначим углы между осями координат и их проекциями на плоскости ε через α, β, γ .

Тогда $O_\varepsilon x / Ox = \cos\alpha; O_\varepsilon y / Oy = \cos\beta; O_\varepsilon z / Oz = \cos\gamma$. Эти отношения являются коэффициентами искажения, т. е. $k = \cos\alpha; m = \cos\beta; n = \cos\gamma$. Поскольку треугольники $O_\varepsilon xO, O_\varepsilon yO$ и $O_\varepsilon zO$ прямоугольные, то сумма квадратов направляющих косинусов равна единице:

$$\cos^2(\pi/2-\alpha) + \cos^2(\pi/2-\beta) + \cos^2(\pi/2-\gamma) = 1.$$

Отсюда $\sin^2\alpha + \sin^2\beta + \sin^2\gamma = 1$, или $1 - \cos^2\alpha + 1 - \cos^2\beta + 1 - \cos^2\gamma = 1$, следовательно, $\cos^2\alpha + \cos^2\beta + \cos^2\gamma = 2$.

Таким образом: $k^2 + m^2 + n^2 = 2$, т. е. сумма квадратов коэффициентов искажения равна 2.

13.2. Прямоугольная изометрическая проекция

Прямоугольная (ортогональная) изометрическая проекция образуется при прямоугольном проецировании предмета и связанных с ним координатных осей на плоскость аксонометрических проекций, одинаково наклоненную к каждой координатной оси.

При таком проецировании все три коэффициента искажений будут равны между собой: $k = m = n$; $k^2 + m^2 + n^2 = 2$, тогда $3k^2 = 2$, откуда $k = \sqrt{2/3} \approx 0,82$. Углы между аксонометрическими осями будут равны 120° .

При построении изометрической проекции размеры предмета, откладываемые по аксонометрическим осям, необходимо умножать на 0,82. Поскольку такой перерасчет размеров неудобен, изометрическую проекцию для упрощения выполняют без уменьшения размеров (искажения) по осям x, y, z , т. е. принимают приведенный коэффициент искажения равным единице. При этом увеличение изображения предмета составляет 22% ($1 / 0,82 = 1,22$). Каждый отрезок, направленный по осям x, y, z или параллельно им, сохраняет свою величину.

Расположение осей изометрической проекции показано на рис. 13.2, а. Аксонометрические оси изометрической проекции, а также отрезки прямых, параллельные этим осям, удобно строить с помощью угольника с углами 30 и 60° .

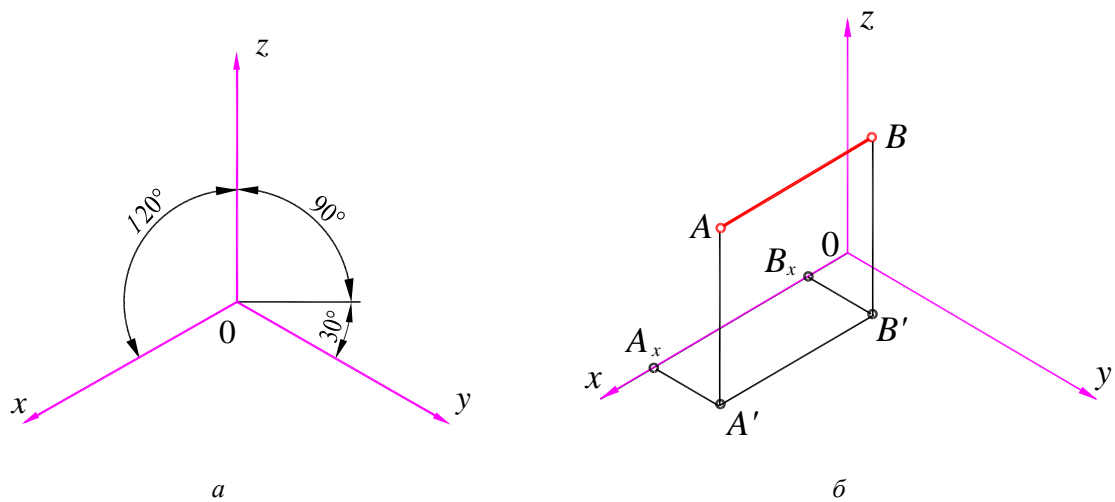


Рис. 13.2

Все отрезки прямых, которые были параллельны осям x , y и z на комплексном чертеже, останутся параллельными соответствующим осям в изометрической проекции. На рис. 13.2, б приведена изометрическая проекция отрезка AB , расположенного перпендикулярно профильной плоскости проекций.

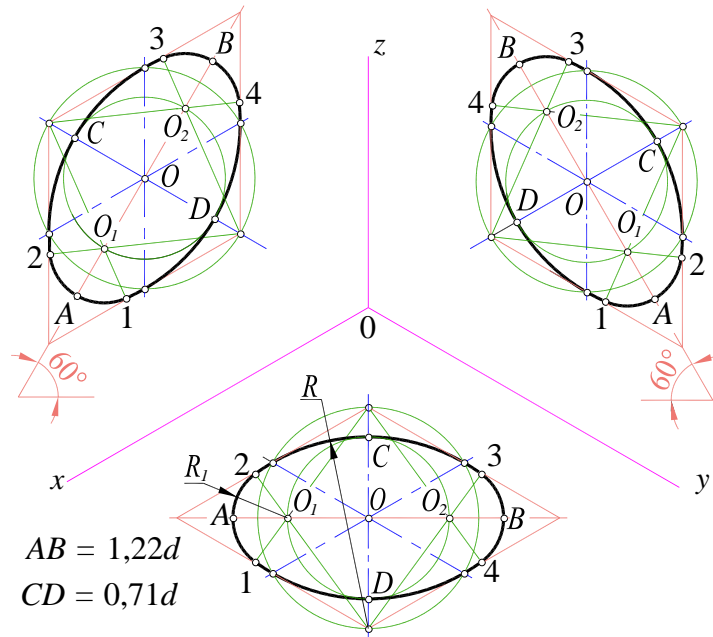


Рис. 13.3

На рис 13.3 показано построение эллипсов, в которые проецируются окружности, лежащие в плоскостях проекций или в плоскостях, параллельных им. Размер большой оси эллипса равен $1,22d$, малой – $0,71d$, где d – диаметр окружности. В учебных чертежах рекомендуется вместо эллипсов применять овалы, очерченные дугами окружностей. На этом же рисунке показано расположение осей овалов и один из способов построения овалов в прямоугольной изометрической проекции.

На рис. 13.4 приведен пример изометрической проекции цилиндрической детали, усеченной несколькими плоскостями, и показано построение точки A , принадлежащей одной из кривых.

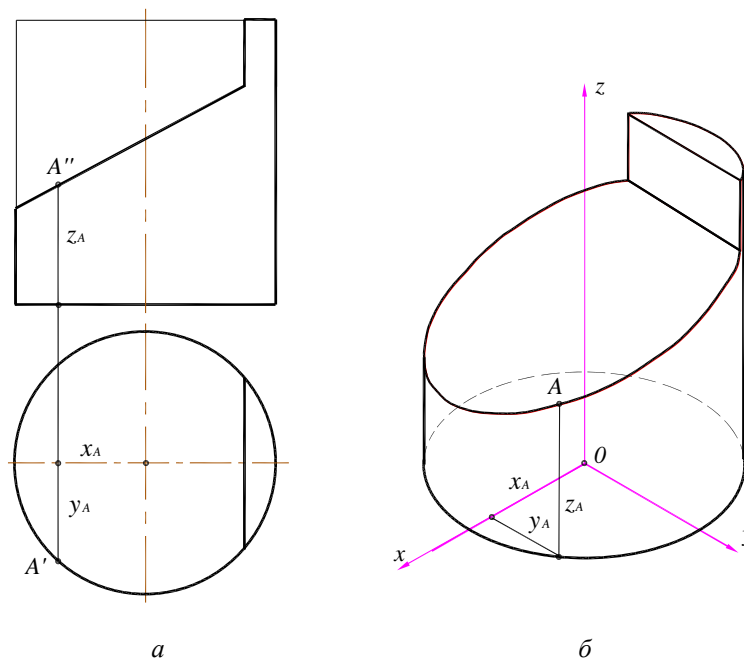


Рис. 13.4

13.3. Прямоугольная диметрическая проекция

Прямоугольная (ортогональная) диметрическая проекция образуется при прямоугольном проецировании предмета и связанных с ним координатных осей на плоскость аксонометрических проекций, одинаково наклоненную к двум координатным осям.

Коэффициенты искажений в диметрической проекции имеют следующие значения: $k = n$; $m = 1/2k$. Тогда $2k^2 + 1/4k^2 = 2$; $k = \sqrt{8/9} \approx 0,94$; $m \approx 0,47$.

В целях упрощения построений в соответствии с ГОСТ 2.317–69, как и в изометрических проекциях, приведенные коэффициенты искажений по осям x и z принимают равным единице; а по оси y коэффициент искажения равен 0,5. Следовательно, по осям x и z или параллельно им все размеры откладывают в натуральную величину, а по оси y размеры уменьшают вдвое. Увеличение в этом случае составляет 6% (выражается числом $1,06 = 1 / 0,94$).

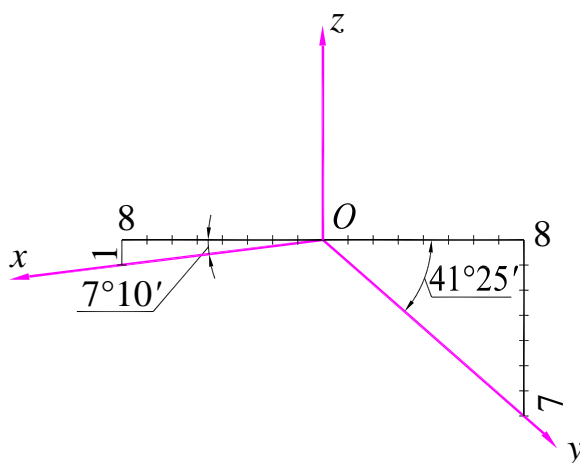


Рис. 13.5

Расположение осей x и y в диметрической проекции, полученное расчетным путем, показано на рис. 13.5. Ось x наклонена по отношению к горизонтальной линии под углом $7^\circ 10'$, а ось y – под углом $41^\circ 25'$.

С достаточной для практических целей точностью в прямоугольной диметрии оси x и y можно строить по тангенсам углов:

$$\operatorname{tg} 7^\circ 10' \approx 1/8; \quad \operatorname{tg} 41^\circ 25' \approx 7/8.$$

Продолжение оси y за центр O (рис. 13.5) является биссектрисой угла xOz , что также может быть использовано для построения оси y .

В диметрической проекции изображения геометрических тел строят так же, как в изометрической, с учетом коэффициента искажений по оси y , вдоль которой размеры уменьшаются вдвое. Все отрезки прямых, которые были параллельны осям x , y и z на комплексном чертеже, останутся параллельными соответствующим осям в диметриче-

ской проекции. На рис. 13.6 приведены окружности в диметрической проекции с указанием соответствующих значений величин осей эллипсов.

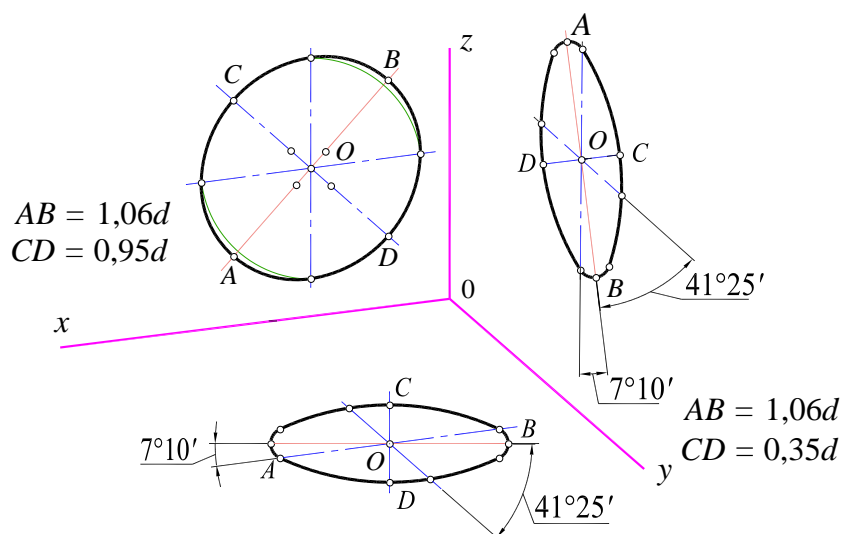


Рис. 13.6

Большая ось AB эллипсов во всех случаях равно $1,06d$, где d – диаметр окружности. Малые оси CD эллипсов, расположенных на плоскостях, параллельных плоскостям проекций π_1 и π_3 , равны $0,35d$, а на плоскости, параллельной фронтальной плоскости π_2 , – $0,95d$.

13.4. Косоугольная фронтальная диметрия

На практике часто бывает полезным построение такой аксонометрической проекции, в которой хотя бы одна из координатных плоскостей не искажалась. Очевидно, что для выполнения этого условия плоскость проекций должна быть параллельна одной из координатных плоскостей. При этом нельзя пользоваться ортогональным проецированием, так как координатная ось, перпендикулярная указанной координатной плоскости, изобразится точкой и изображение будет лишено наглядности. Поэтому пользуются косоугольным проецированием, при котором направление оси y выбирают так, чтобы углы между ней и осями x и z равнялись бы 135° (рис. 13.7), а показатель искажения – $0,5$.

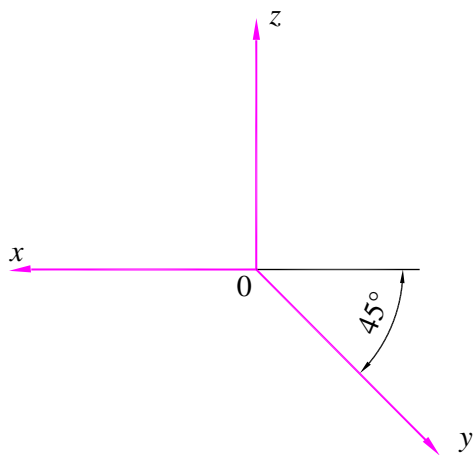


Рис. 13.7

Такую косоугольную аксонометрию называют *фронтальной диметрией*. Коэффициенты искажений по осям x и z равны 1, а по оси y коэффициент искажений равен $0,5$.

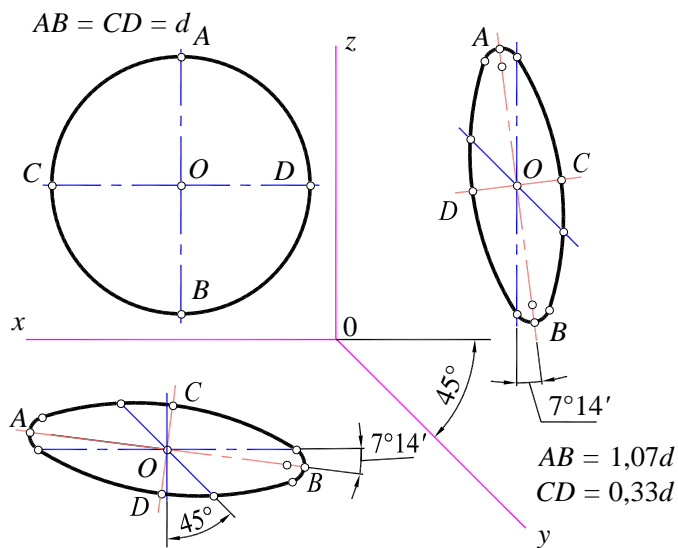


Рис. 13.8

На рис. 13.8 показаны проекции окружностей, расположенных в плоскостях, параллельных координатным.

Окружность, расположенная в плоскости xOz , проецируется на плоскость проекций без искажения, а окружности, расположенные в плоскостях, параллельных координатным плоскостям xOy и xOz , спроецируются в виде эллипсов. Эти эллипсы обычно строят по сопряженным диаметрам. Большая ось эллипсов равна $1,07d$, а малая ось – $0,33d$ (d – диаметр окружности).

13.5. Примеры решения задач

Задача 1. Построить изометрическую проекцию точки A , представленной проекциями A' и A'' (рис. 13.9, а).

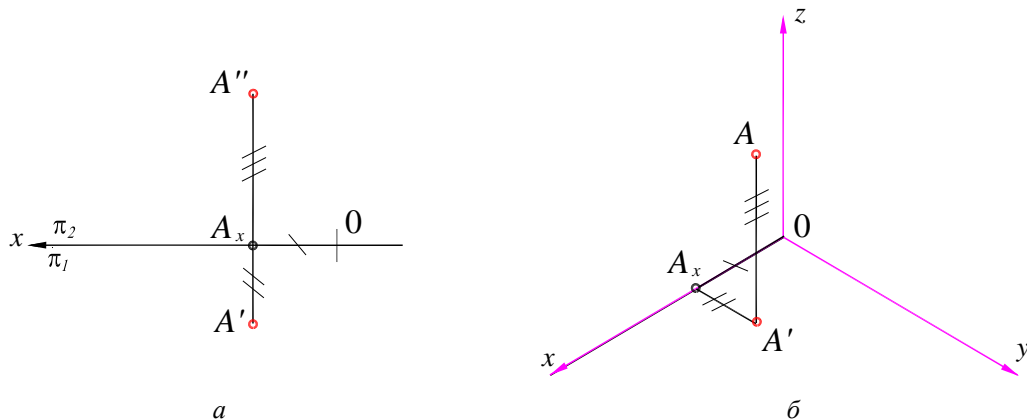


Рис. 13.9

Решение. Если даны прямоугольные проекции точки, то это значит, что известны все три координаты x , y и z , позволяющие построить изометрическую проекцию. Построение начинают с изометрических осей, которые проводят под углом 120° друг к другу (рис. 13.9, б). Далее от начала координат O по оси x откладывают отрезок OA_x . Из полученной точки A_x проводят прямую, параллельную оси y , и на ней откладывают отрезок A_xA' . Из точки A' проводят прямую, параллельную оси z , на которой откладывают отрезок, равный координате z точки A – A_xA'' . Полученная точка A – искомая изометрическая проекция точки A .

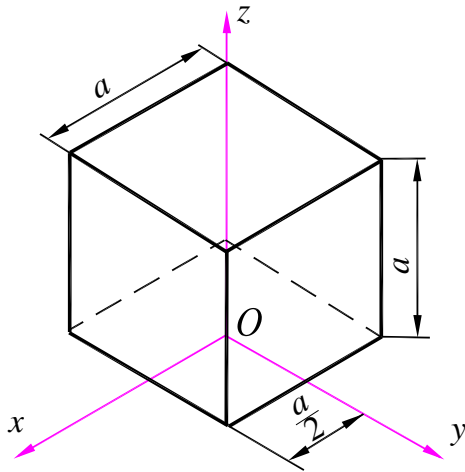


Рис. 13.10

Задача 3. Построить изометрическую проекцию правильного шестиугольника (рис. 13.11).

Решение. На рисунке 13.11, а за оси координат приняты оси симметрии шестиугольника – x и y . Для построения изометрической проекции точек A и D от начала аксонометрических осей O по оси x отложены отрезки ΔX . Коэффициенты искажений по всем осям приняты равными единице. Замечая, что оставшиеся вершины симметричны относительно осей координат, для построения точек D, C, E, F откладываем вдоль оси y отрезки ΔY (получаем точки 1 и 2). Затем через эти точки проводят отрезки, параллельные оси x . Длина каждого отрезка равна удвоенной величине X_b , которая замеряется по исходному шестиугольнику. Полученные точки A, B, C, D, E, F соединяют отрезками прямых линий.

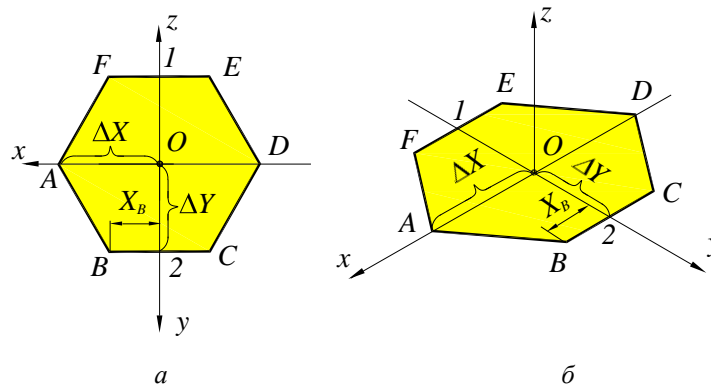


Рис. 13.11

Задача 4. По заданным прямоугольным проекциям построить изометрическую проекцию цилиндра и точки M , лежащей на его боковой поверхности. Начало координат находится в центре нижнего основания (рис. 13.12).

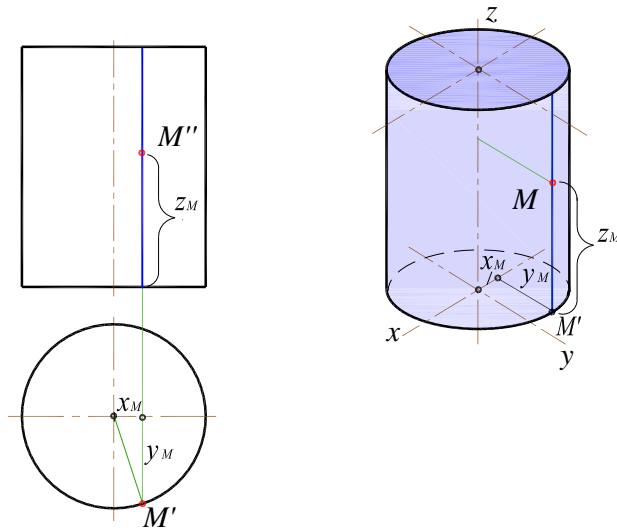


Рис. 13.12

Решение. Проводим изометрические оси x , y и строим эллипс нижнего основания (расчет длин осей и порядок построения эллипсов приведены на рис. 13.3). Затем определяем центр верхнего основания цилиндра и строим второй эллипс. Оба эллипса соединяем вертикальными образующими. Для построения точки M отмечаем точку M' на нижнем основании цилиндра (откладывая координаты x_M и y_M точки M). Затем на вертикальной образующей, проходящей из точки M' , на высоте z_M отмечаем точку M .

Задача 5. Построить прямоугольную диметрическую проекцию куба со стороной, равной a .

Решение. Расположение осей прямоугольной диметрической проекции приведено на рис. 13.4. Начало координат разместим на пересечении граней куба. Нижнее основание куба размещается в плоскости xOy (рис. 13.13). В направлении оси x откладывается расстояние, равное полной длине куба a . В направлении оси y откладывается расстояние, равное половине длины стороны куба $a/2$. Из полученных точек проводятся стороны основания куба параллельно осям x и y .

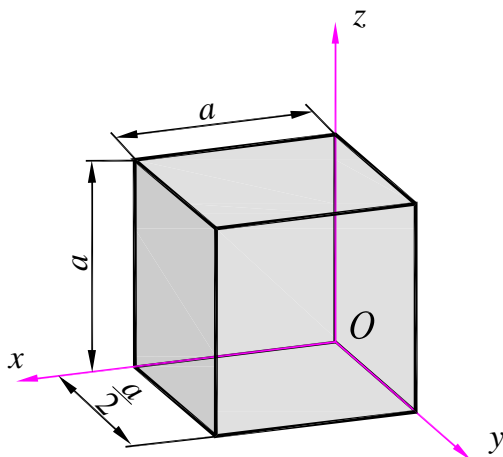


Рис. 13.13

Затем из точки O вдоль оси z вверх откладывается расстояние a и строится верхнее основание куба аналогично нижнему. Вершины нижнего и верхнего оснований соединяют вертикальными линиями.

Задача 6. Построить фронтальную косоугольную диметрическую проекцию шестигранника.

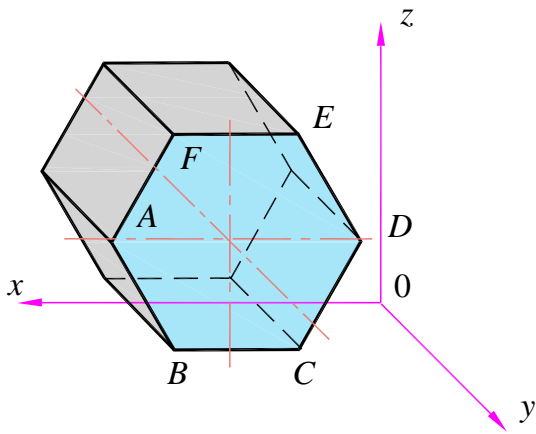


Рис. 13.14

Решение. Расположение осей координат приведено на рис. 13.7. Разместим основание шестиугольной призмы $A B C D E F$ параллельно плоскости xOz (рис. 13.14). В этом случае шестиугольник проецируется на аксонометрическую плоскость проекций без искажений. Затем из вершин шестиугольника A, B, C, D, E, F проводим прямые, параллельные оси y . На этих прямых откладываем отрезки, равные половине длине боковых ребер призмы. Соединив полученные точки, получаем второе основание призмы. В заключение определяем видимые и невидимые линии призмы. Невидимые линии изображаются штриховыми линиями.

13.6. Контрольные вопросы и задания

1. Что такое аксонометрическая проекция?
2. Как получается аксонометрический чертеж?
3. Что такое показатель (коэффициент) искажения?
4. Какие виды аксонометрии вы знаете?
5. Как располагаются оси прямоугольной изометрии?
6. Чему равны натуральные и приведенные показатели искажения в прямоугольной изометрии?
7. Каков масштаб изображения в стандартной прямоугольной изометрии?
8. Постройте в прямоугольной диметрии шестигранную призму.